

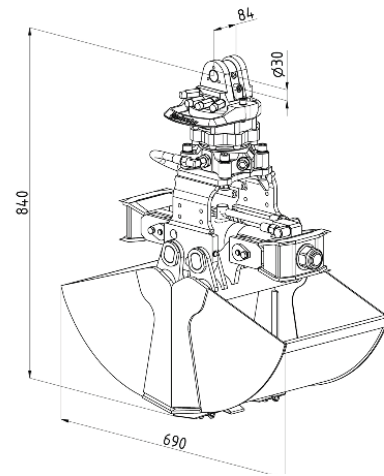
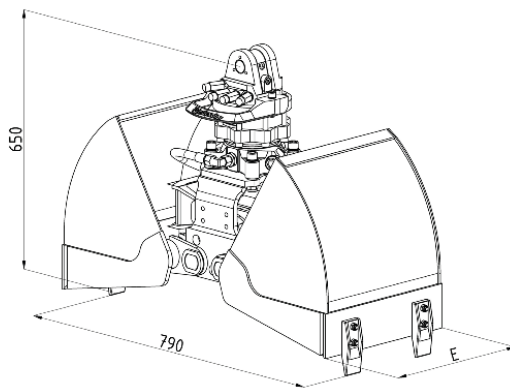
Baureihe DCS

Zweischalen-Tiefbaugreifer DCS05

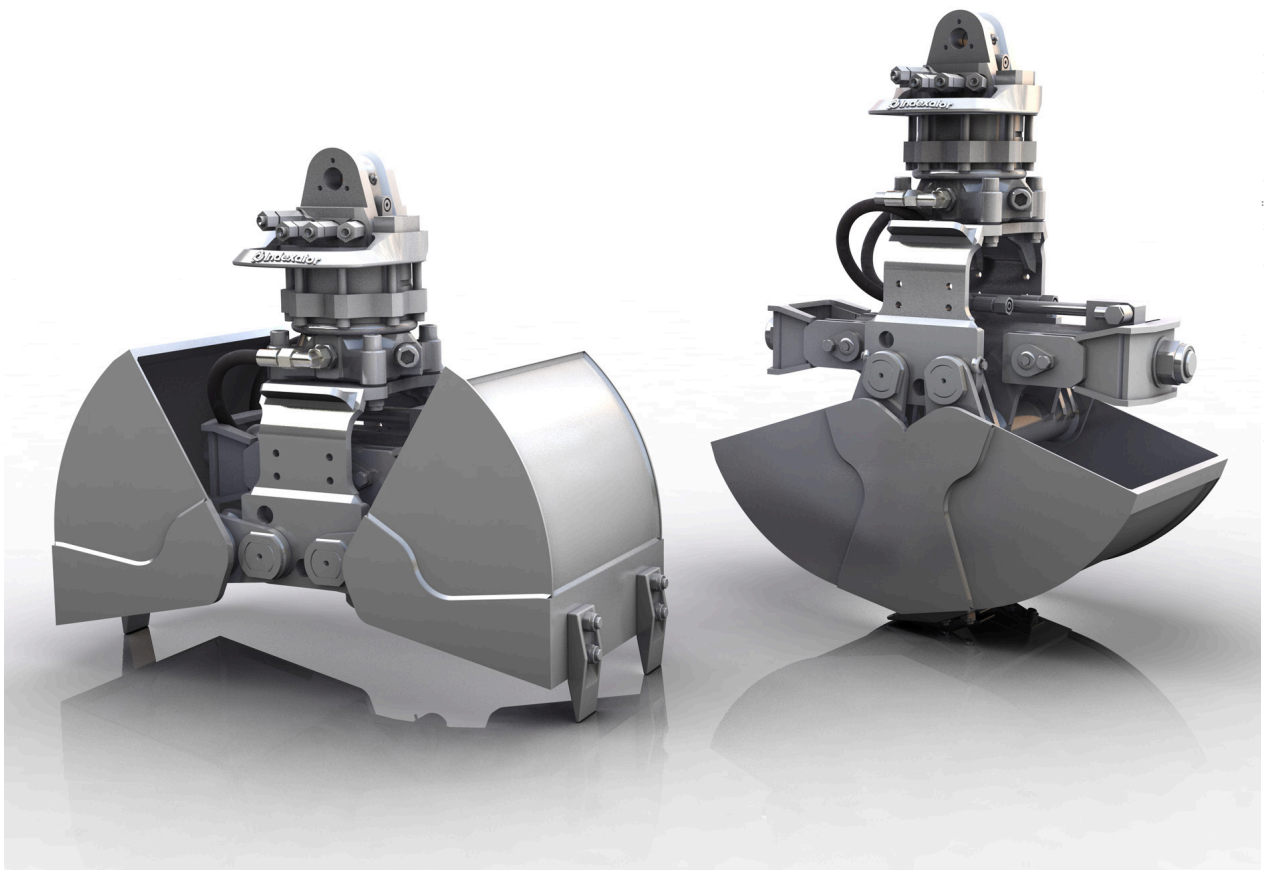
HGT
www.hgt-greifer.de

Baggergewichtsklasse (t): 1-2
Tragfähigkeit (t): Greifer: 1 / Drehwerk: 2,5
Betriebsdruck (bar): 300 Greifen / 250 Drehen

Schüttgewicht bis (t/m³): 2
Schließkraft max. (kN): 20



Typ	Inhalt - SAE (l)	Gewicht (kg)	Schnittbreite E (mm)	Anzahl Zähne
DCS05-300	35	125	300	3
DCS05-400	45	135	400	3



Anschlusspunkt für kardanische Greiferaufhängung (PB)

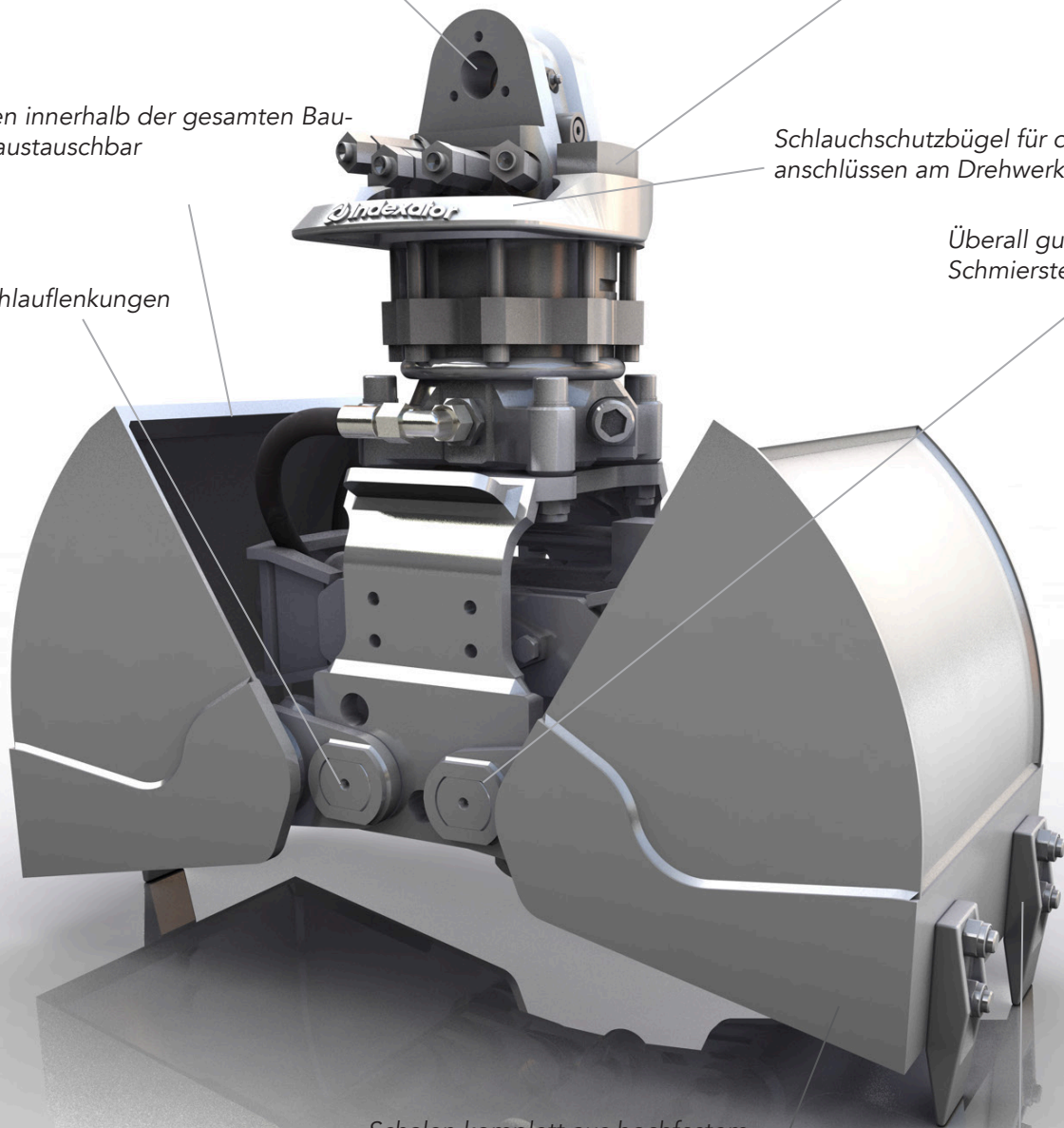
Drehwerk endlos hydraulisch drehbar

Schalen innerhalb der gesamten Baureihe austauschbar

Schlauchschieber für die Hydraulikanschlüsse am Drehwerk

Zwei Gleichlauflenkungen

Überall gut zugängliche Schmierstellen



Schalen komplett aus hochfestem Feinkornstahl (HB 450)

Geschmiedete 2-Loch Schraubzähne



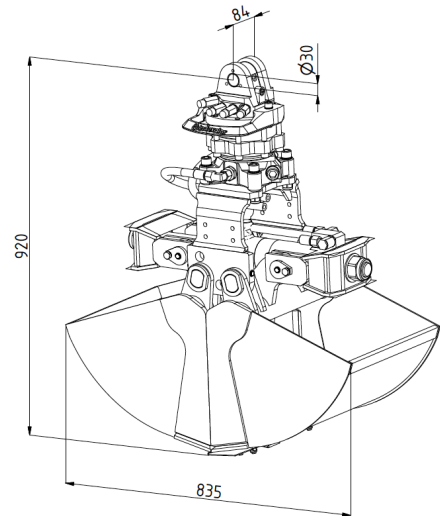
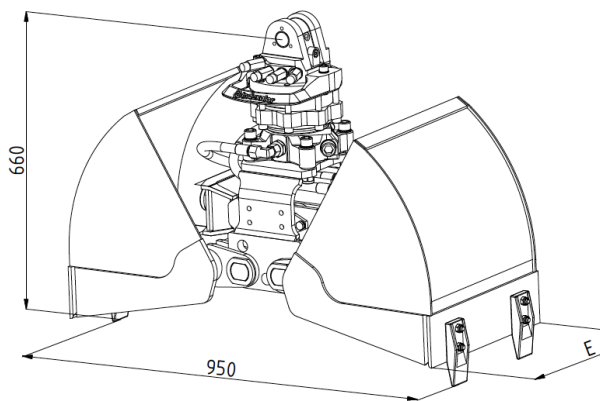
Universeller Greifer für den typischen Hydraulikbaggerbetrieb, wie z. B. Schachtarbeiten und Ausbaggern von gewachsenen Böden, Ziehen von Gräben und Kabelschächten, Verladen von Erde, Kies und Sand.

Baureihe DCS

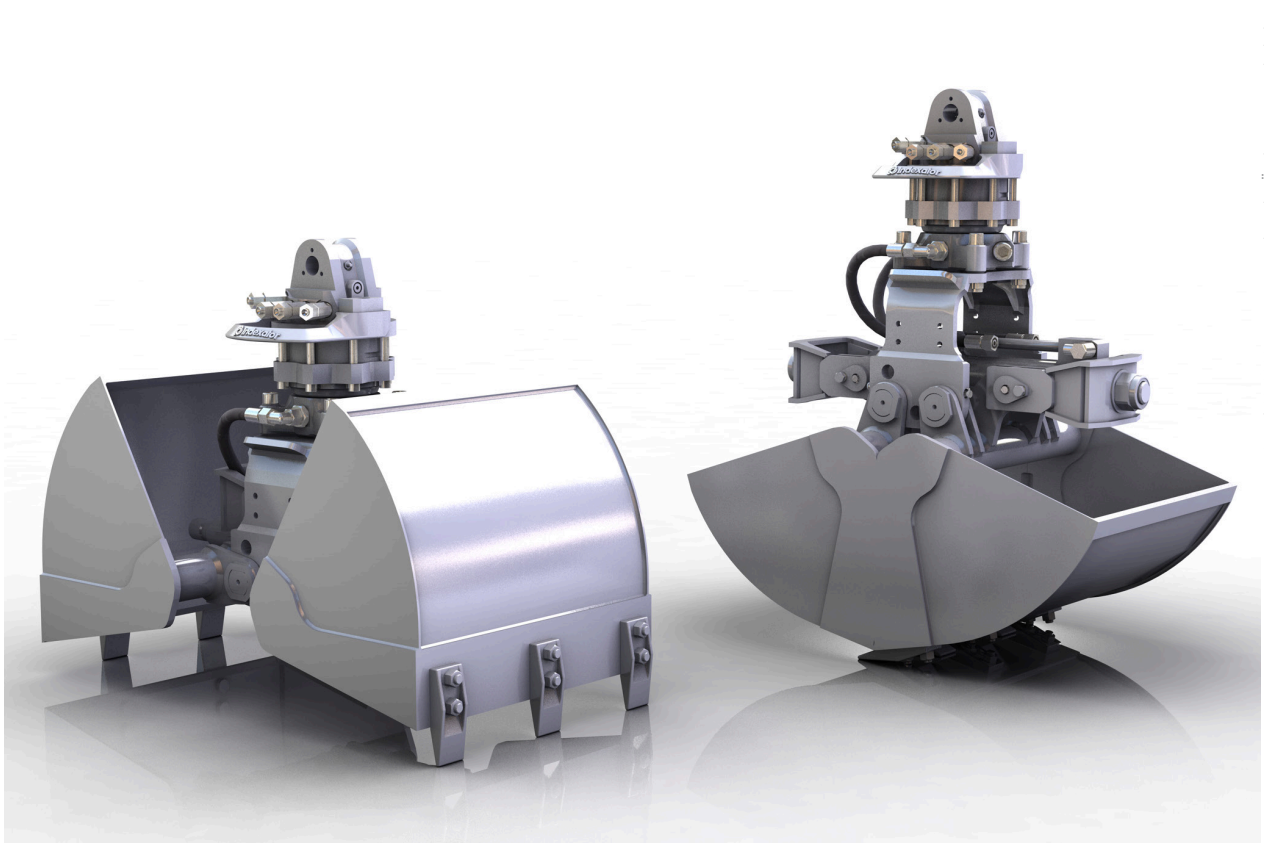
Zweischalen-Tiefbaugreifer DCS1

Baggergewichtsklasse (t): 1-5
Tragfähigkeit (t): Greifer: 1 / Drehwerk: 2,5
Betriebsdruck (bar): 300 Greifen / 250 Drehen

Schüttgewicht bis (t/m³): 2
Schließkraft max. (kN): 24



Typ	Inhalt - SAE (l)	Gewicht (kg)	Schnittbreite E (mm)	Anzahl Zähne
DCS1-300	60	130	300	3
DCS1-400	80	140	400	3
DCS1-500	100	150	500	5



Anschlusspunkt für kardanische Greiferaufhängung (PB)

Schlauchschutzbügel für die Hydraulikanschlüssen am Drehwerk

Drehwerk endlos hydraulisch drehbar

Zwei Gleichlauflenkungen

Überall gut zugängliche Schmierstellen

Schalen komplett aus hochfestem Feinkornstahl (450 HB)

Geschmiedete 2-Loch Schraubzähne



Vielseitiger Tiefbaugreifer für den typischen Hydraulikbaggerbetrieb, wie z.B.: Ausschachten und Ausbaggern von gewachsenen Böden, Ziehen von Gräben und Kabelschächten, Verladen von Erde, Kies und Sand.

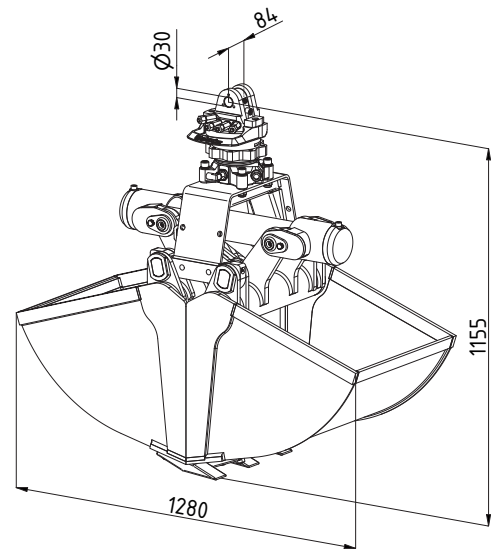
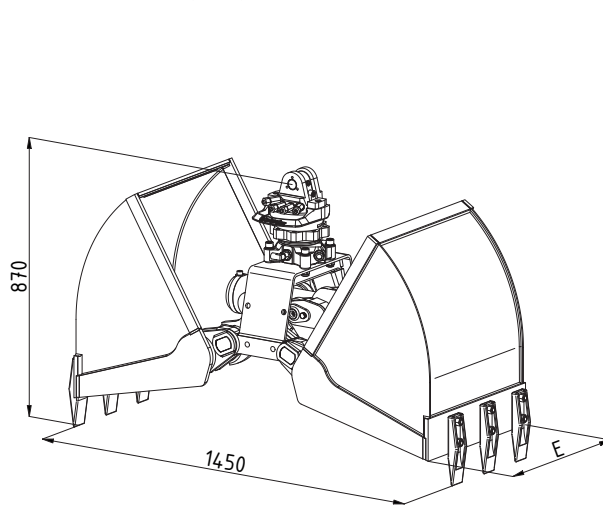
Baureihe DCS

Zweischalen-Tiefbaugreifer DCS1.5

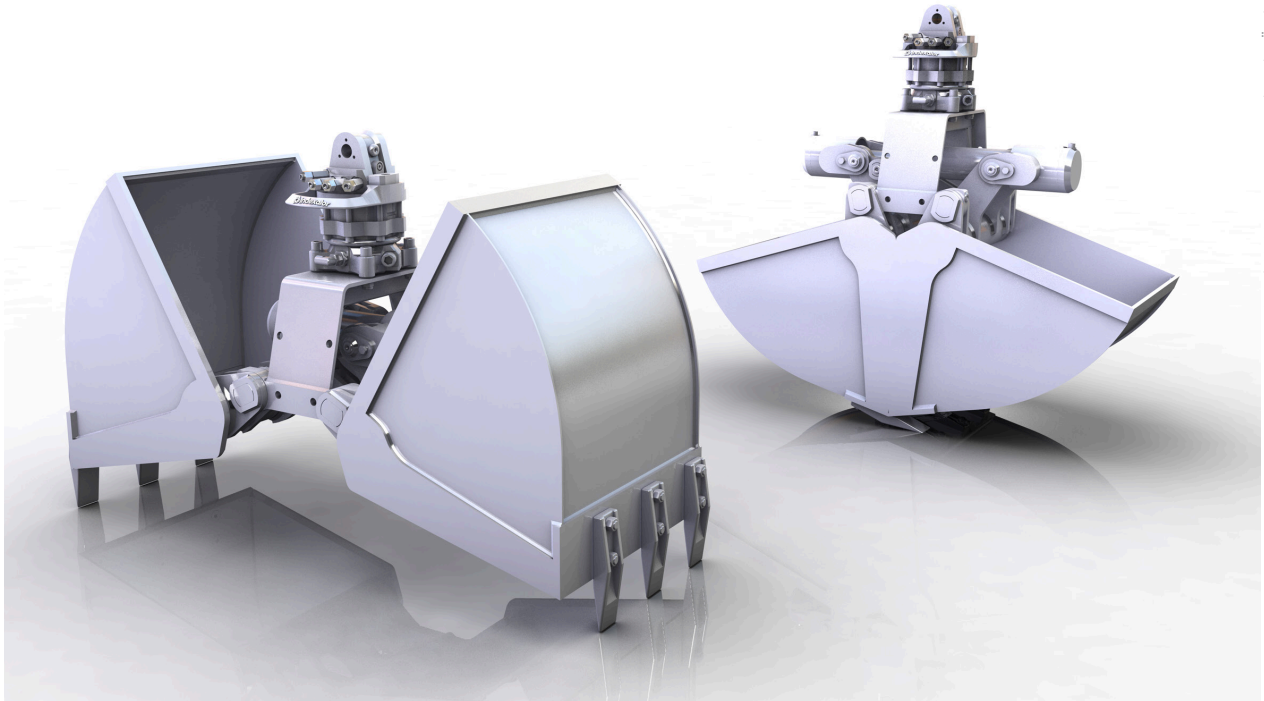
HGT
www.hgt-greifer.de

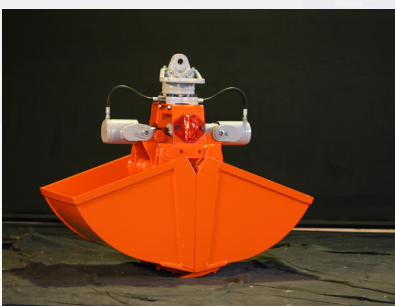
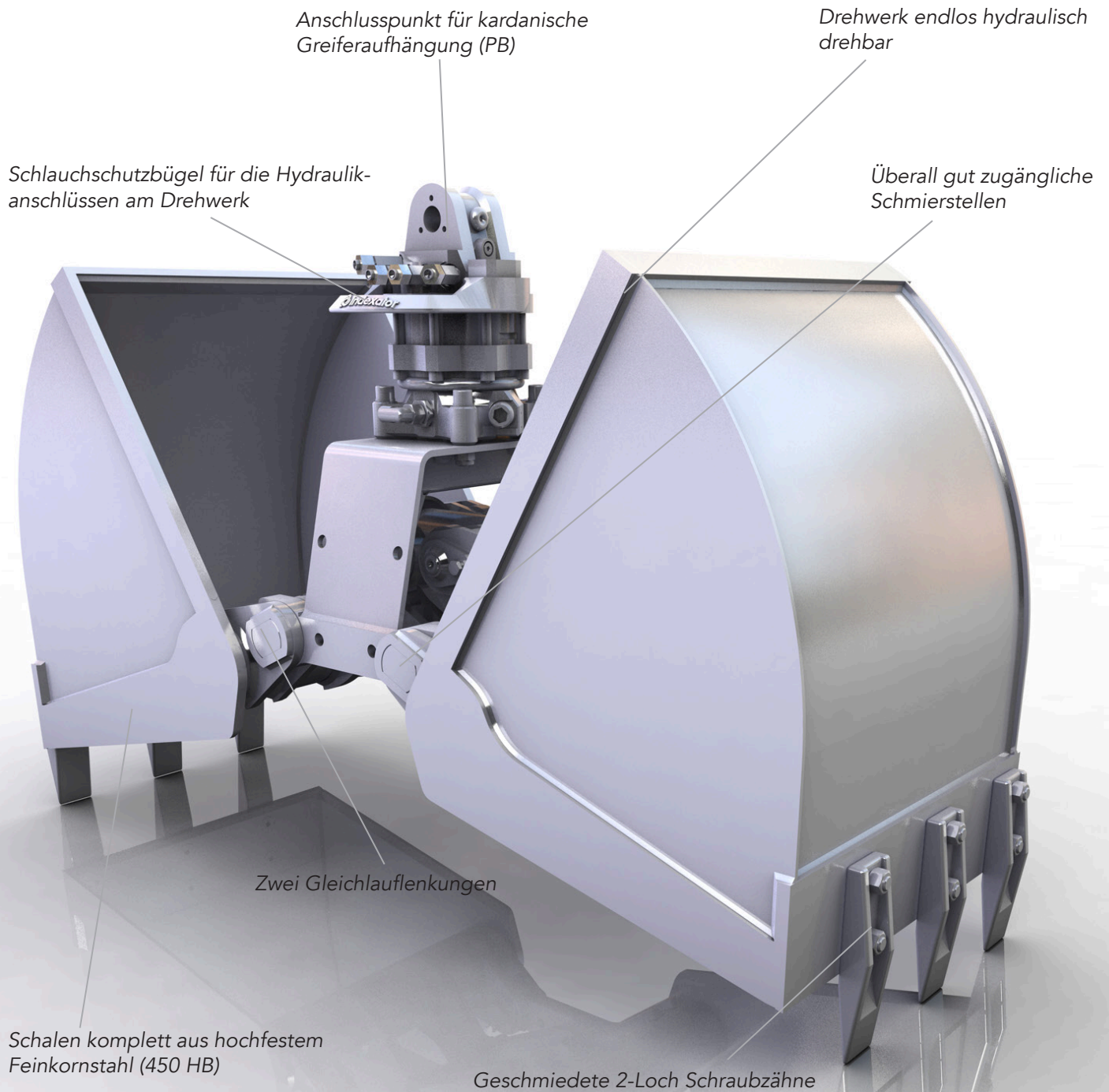
Baggergewichtsklasse (t): 5-9
Tragfähigkeit (t): Greifer: 2 / Drehwerk 2,5
Betriebsdruck (bar): 300 Greifen / 250 Drehen

Schüttgewicht bis (t/m³): 2
Schließkraft max. (kN) 32



Typ	Inhalt - SAE (l)	Gewicht (kg)	Schnittbreite E (mm)	Anzahl Zähne
DCS1.5-550	275	270	550	6
DCS1.5-650	325	305	650	6
DCS1.5-800	400	335	800	8





Vielseitiger Tiefbaugreifer für den typischen Hydraulikbaggerbetrieb, wie z.B.: Ausschachten und Ausbaggern von gewachsenen Böden, Ziehen von Gräben und Kabelschächten, Verladen von Erde, Kies und Sand.

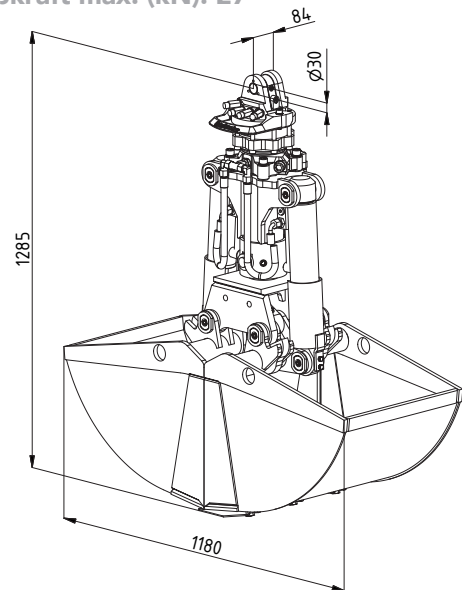
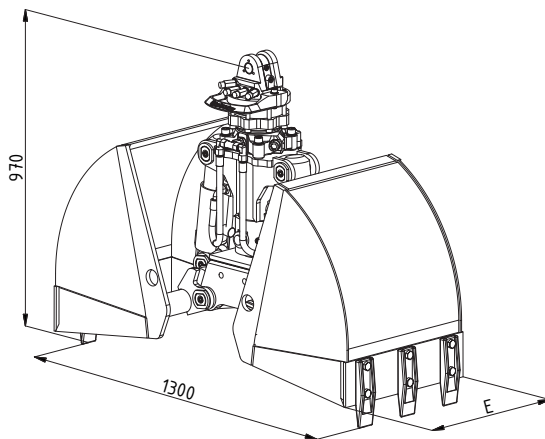
Baureihe DCS

Zweischalen-Tiefbaugreifer DCS2

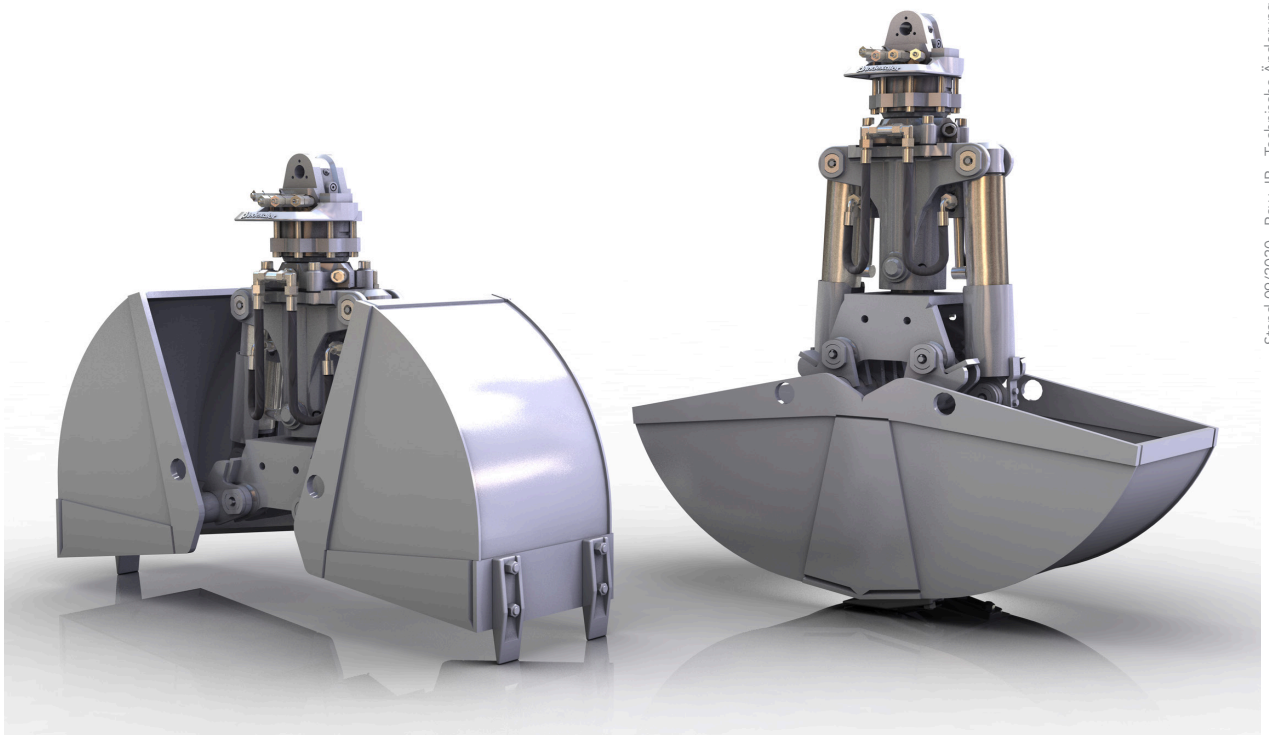
HGT
www.hgt-greifer.de

Baggergewichtsklasse (t): 5-9
Tragfähigkeit (t): Greifer: 2 / Drehwerk: 2,5
Betriebsdruck (bar): 300 Greifen / 250 Drehen

Schüttgewicht bis (t/m³): 2
Schließkraft max. (kN): 27



Typ	Inhalt - SAE (l)	Gewicht (kg)	Schnittbreite E (mm)	Anzahl Zähne
DCS2-270	90	230	270	3
DCS2-300	100	240	300	3
DCS2-400	135	255	400	3
DCS2-500	170	275	500	5
DCS2-600	205	290	600	5



Anschlusspunkt für kardani-
sche Greiferaufhängung

Schlauchschiebegeräte für die Hydraulik-
anschlüssen am Drehwerk

Drehwerk endlos hydraulisch
drehbar

Überall gut zugängliche
Schmierstellen

Kolbenstangenschutz

Schalen mit Schalenträger durch
3-Punkt-Stecksystem innerhalb der
gesamten Baureihe austauschbar

Zwei Gleichlaufnennungen

Seiten- und Bodenschneiden aus
hochfestem Feinkornstahl (HB 450)

Geschmiedete 2-Loch Schraubzähne



Universeller Greifer für den typischen Hydraulik-
baggerbetrieb, wie z. B. Schachtarbeiten und Ausbaggern
von gewachsenen Böden, Ziehen von Gräben und
Kabelschächten, Verladen von Erde, Kies und Sand.

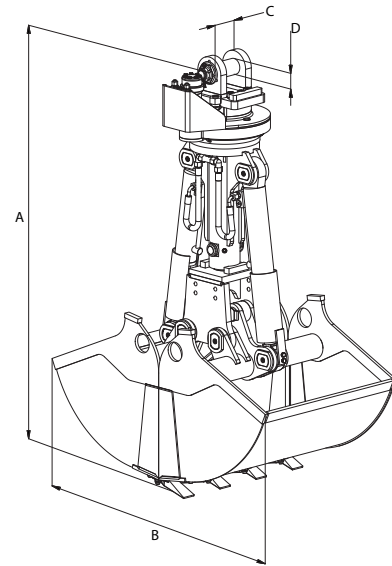
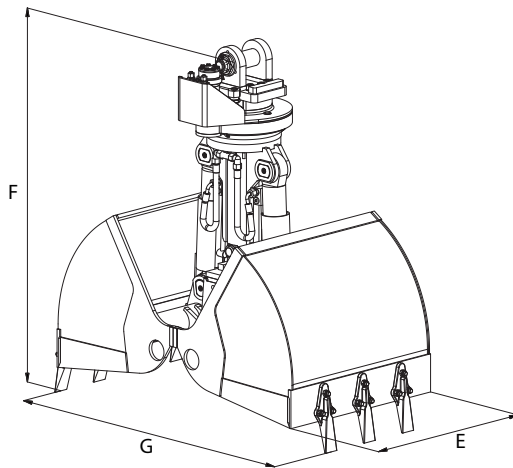
Baureihe DCS

Zweischalen-Tiefbaugreifer DCS3

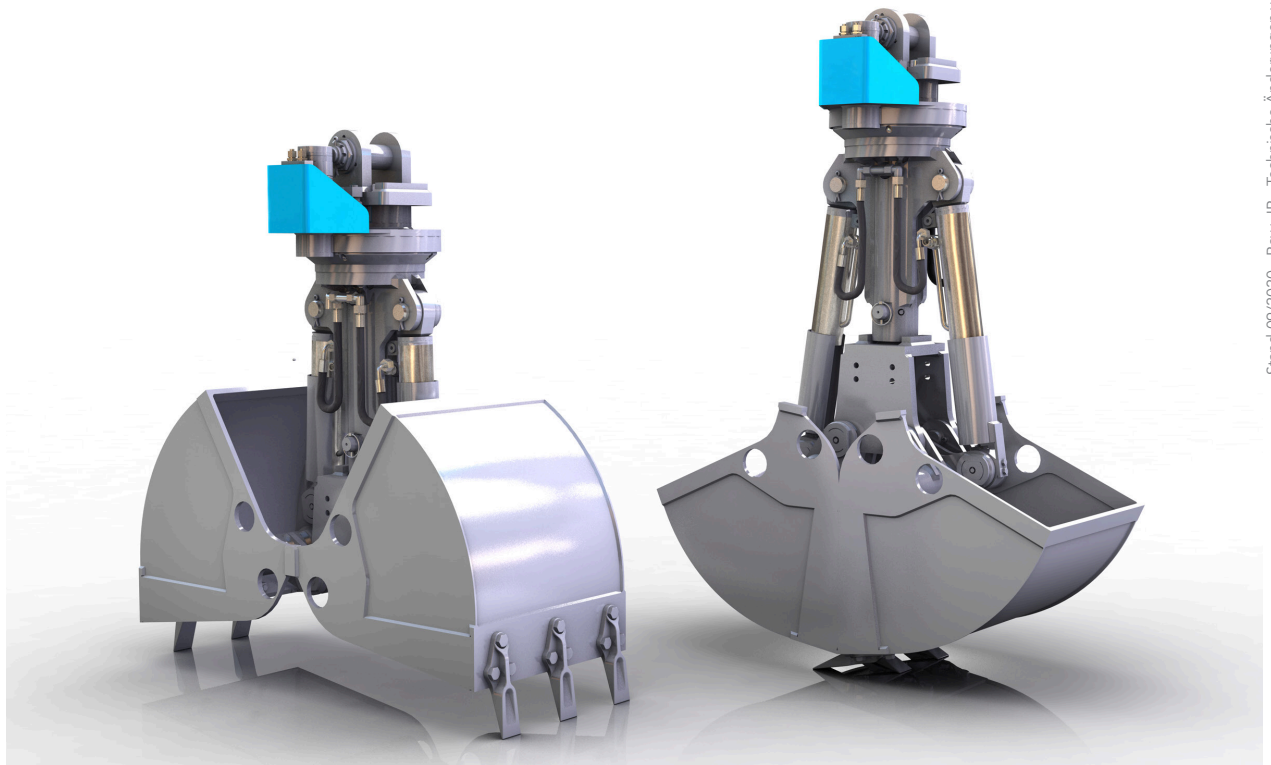
HGT
www.hgt-greifer.de

Baggergewichtsklasse (t): 9-15
Tragfähigkeit (t): Greifer: 2 / Drehwerk: 10
Betriebsdruck (bar): 350 Greifen / 140 Drehen

Schüttgewicht bis (t/m³): 2
Schließkraft max. (kN): 40



Typ	Inhalt - SAE (l)	Gewicht (kg)	Schnittbreite E (mm)	Anzahl Zähne
DCS3-300	140	535	300	3
DCS3-400	185	550	400	3
DCS3-500	230	575	500	5
DCS3-600	275	590	600	5
DCS3-700	320	610	700	7



Anschlusspunkt für kardanische Greifer-
aufhängung (PB)

Drehwerk endlos hydraulisch drehbar

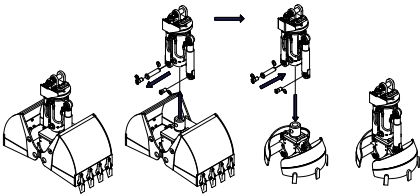
Schlauchschuttblech für den Antriebsmo-
tor am Drehwerk

Zylinder mit Gleichlauflenkung

Überall gut zugängliche
Schmierstellen

Kolbenstangenschutz

mechanischer Öffnungsanschlag



Schalen mit Schalenträger durch
3-Punkt-Stecksystem innerhalb der
gesamten Baureihe austauschbar

Seiten- und Bodenschneiden aus
hochfestem Feinkornstahl (HB 450)

Geschmiedete 3-Loch Schraubzähne



Universeller Greifer für den typischen Hydraulik-
baggerbetrieb, wie z. B. Schachtarbeiten und Ausbaggern
von gewachsenen Böden, Ziehen von Gräben und
Kabelschächten, Verladen von Erde, Kies und Sand.

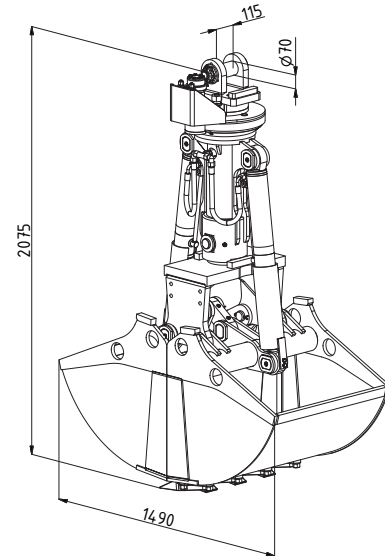
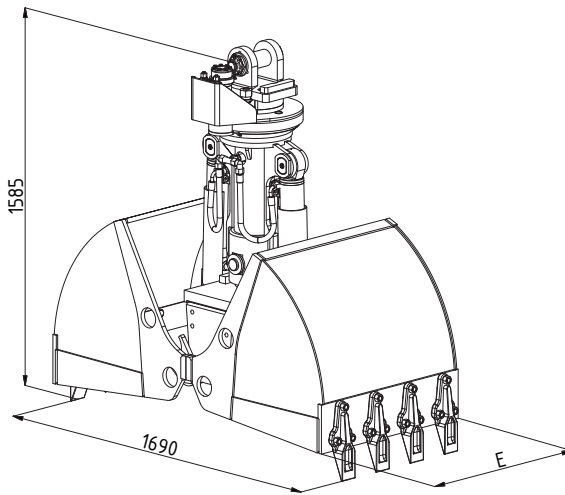
Baureihe DCS

Zweischalen-Tiefbaugreifer DCS4

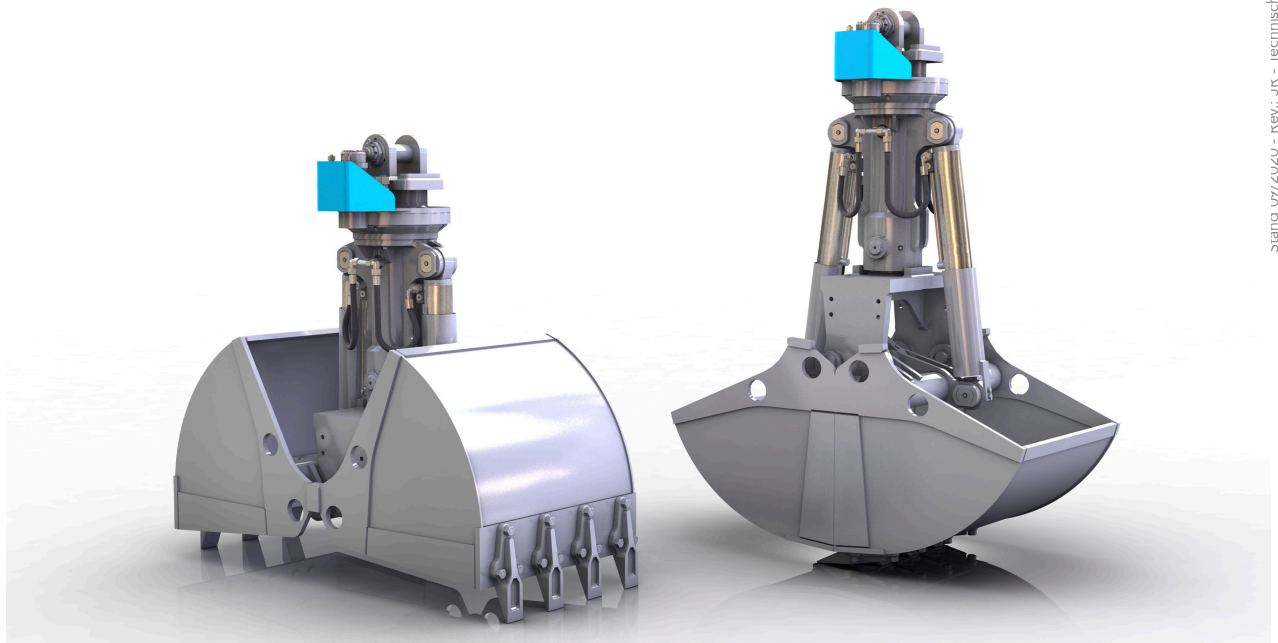
HGT
www.hgt-greifer.de

Baggergewichtsklasse (t): 13-21
Tragfähigkeit (t): Greifer: 4 / Drehwerk: 10
Betriebsdruck (bar): 350 Greifen / 140 Drehen

Schüttgewicht bis (t/m³): 3
Schließkraft max. (kN) : 65



Typ	Inhalt - SAE (l)	Gewicht (kg)	Schnittbreite E (mm)	Anzahl Zähne
DCS4-300	180	820	300	3
DCS4-400	240	865	400	3
DCS4-500	300	900	500	3
DCS4-600	360	945	600	5
DCS4-700	420	1000	700	5



Anschlusspunkt für kardanische Greiferaufhängung (PB)

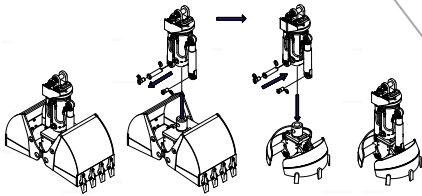
Schlauchsenschutzblech für den Antriebsmotor am Drehwerk

Drehwerk endlos hydraulisch drehbar

Zylinder mit Gelenklager

Zylinder mit Gleichlauflenkung

Überall gut zugängliche Schmierstellen



Schalen mit Schalenträger durch 3-Punkt-Stecksystem innerhalb der gesamten Baureihe austauschbar

Zylinder mit Endlagendämpfung

Kolbenstangenschutz

mechanischer Öffnungsanschlag



Seiten- und Bodenschnitten aus hochfestem Feinkornstahl (HB 450)

Geschmiedete 3-Loch Schraubzähne



Universeller Greifer für den typischen Hydraulikbaggerbetrieb, wie z. B. Schachtarbeiten und Ausbaggern von gewachsenen Böden, Ziehen von Gräben und Kabelschächten, Verladen von Erde, Kies und Sand.

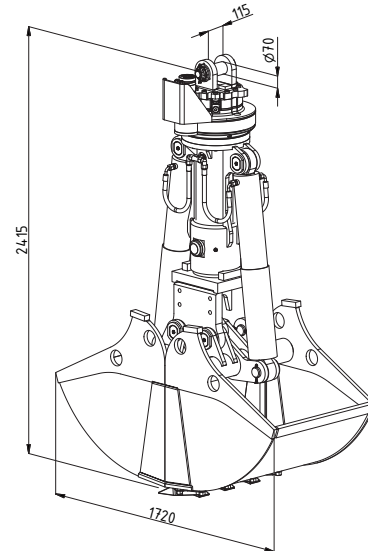
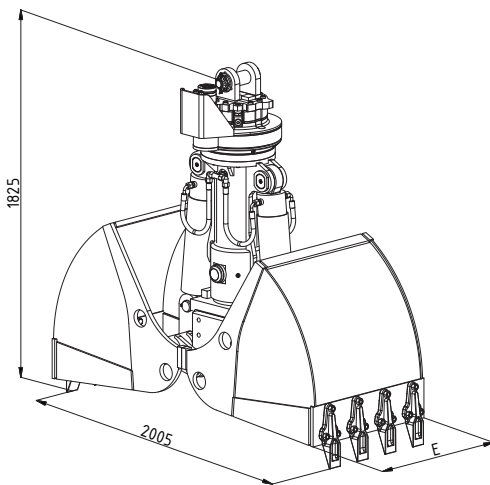
Baureihe DCS

Zweischalen-Tiefbaugreifer DCS5

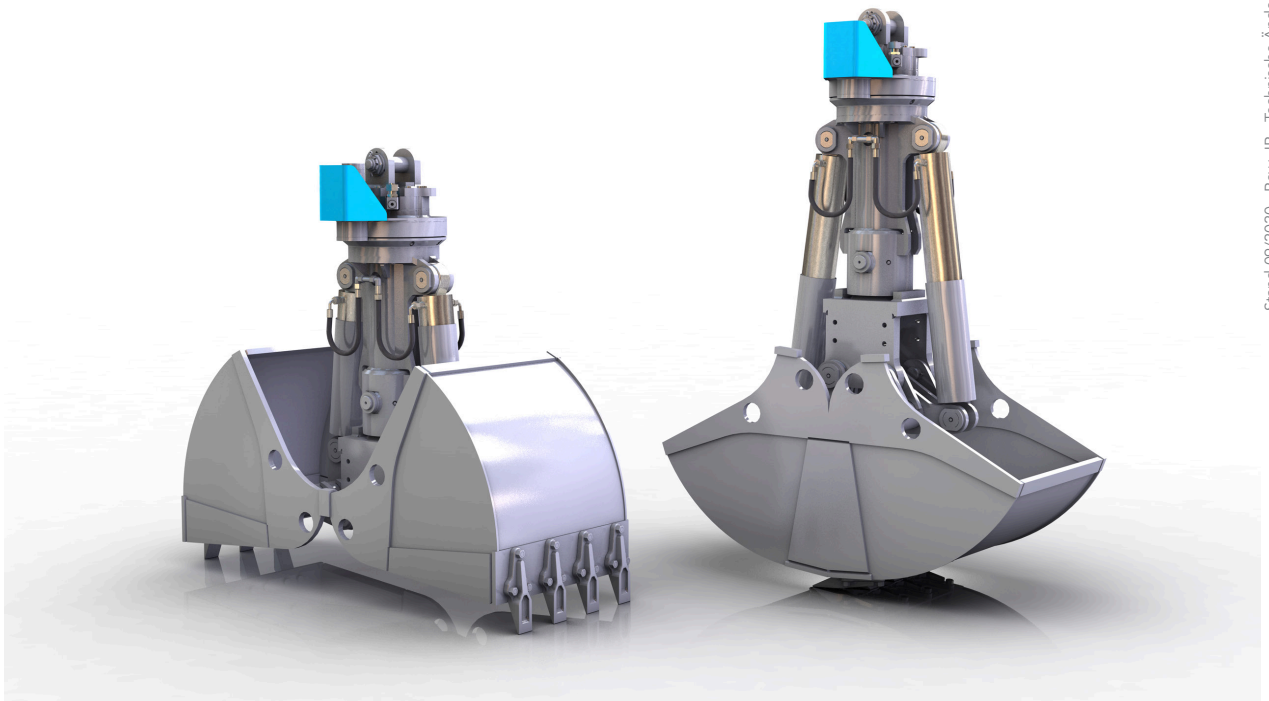
HGT
www.hgt-greifer.de

Baggergewichtsklasse (t): 22-30
Tragfähigkeit (t): Greifer: 6 / Drehwerk: 15
Betriebsdruck (bar): 350 Greifen / 140 Drehen

Schüttgewicht bis (t/m³): 3
Schließkraft max. (kN): 100



Typ	Inhalt - SAE (l)	Gewicht (kg)	Schnittbreite E (mm)	Anzahl Zähne
DCS5-400	340	1315	400	3
DCS5-500	430	1370	500	3
DCS5-600	520	1425	600	5
DCS5-800	700	1510	800	7
DCS5-1000	880	1600	1000	9
DCS5-1200	970	1720	1200	11

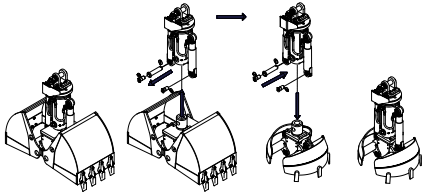


Anschlusspunkt für kardanaische Greiferaufhängung

Drehwerk endlos hydraulisch drehbar

Schlauchschutzblech für den Antriebsmotor am Drehwerk

Überall gut zugängliche Schmierstellen



Schalen mit Schalenträger durch 3-Punkt-Stecksystem innerhalb der gesamten Baureihe austauschbar

Zylinder mit Gelenklager

Kolbenstangenschutz

mechanischer Öffnungsanschlag

Seiten- und Bodenschneiden aus hochfestem Feinkornstahl (HB 450)

Geschmiedete 3-Loch Schraubzähne



Sonderbauform

Universeller Greifer für den typischen Hydraulikbaggerbetrieb, wie z. B. Schachtarbeiten und Ausbaggern von gewachsenen Böden, Ziehen von Gräben und Kabelschächten, Verladen von Erde, Kies und Sand.