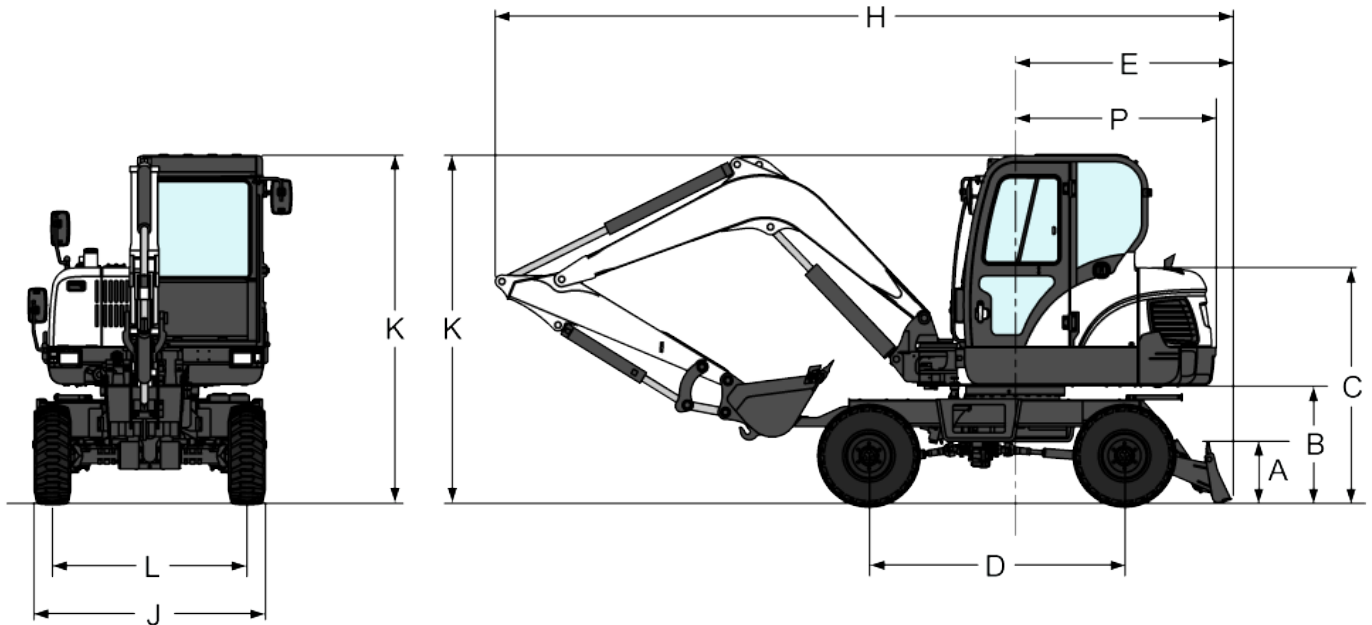
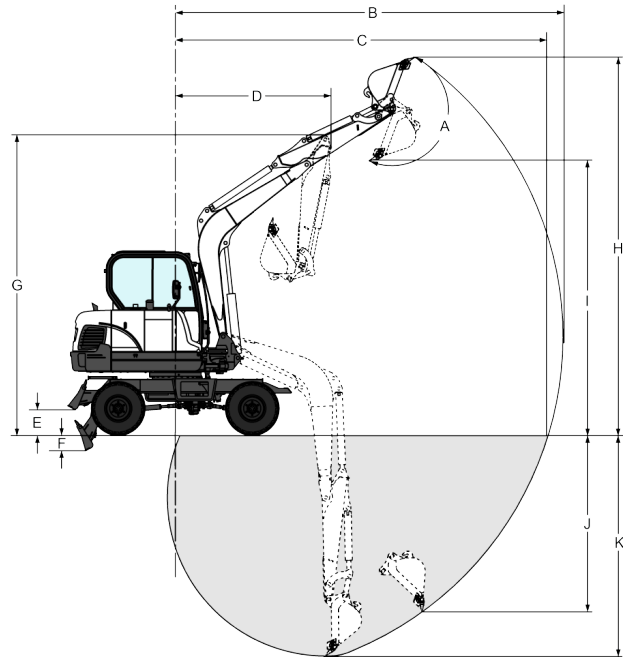


Abmessungen

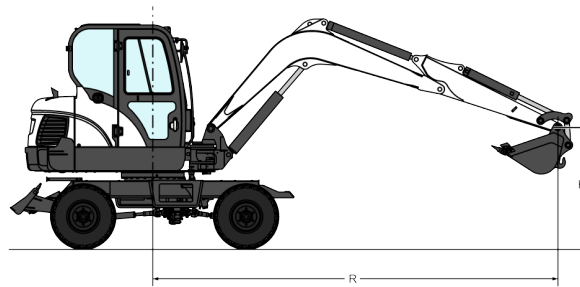


(A) Planierschildhöhe	500.0 mm
(B) Abstand, Oberwagen zum Boden	980.0 mm
(C) Oberseite Motorabdeckung bis Boden	1935.0 mm
(E) Maschinenmitte bis Planierschild	1842.0 mm
(F) Minimaler Radius in Fahrposition	4260.0 mm
(H) Gesamtlänge in Fahrposition	6120.0 mm
(J) Planierschildbreite	1920.0 mm
(K) Höhe	2855.0 mm
(O) Minimaler Wenderadius, Standard-Löffelstiel	1980.0 mm
(O) Minimaler Wenderadius, langer Löffelstiel	1990.0 mm
(P) Schwenkabstand, hinten	1650.0 mm
(D) Radbasis	2100.0 mm
(•) Auslegerlänge (vom Ausleger-Drehbolzen zum Löffelstiel-Drehbolzen)	3000.0 mm
(•) Standard-Löffelstiellänge (vom Löffelstiel-Drehbolzen zum Löffel-Drehbolzen)	1600.0 mm
(•) Optionale Löffelstiellänge (vom Löffelstiel-Drehbolzen zum Löffel-Drehbolzen)	1900.0 mm

Arbeitsbereich



(A) Löffelkippwinkel	180°
(B) Maximale Reichweite mit Löffel, Standard-Löffelstiel	6110.0 mm
(B) Maximale Reichweite mit Löffel, langer Löffelstiel	6400.0 mm
(C) Maximale Reichweite auf Bodenhöhe, Standard-Löffelstiel	5980.0 mm
(C) Maximale Reichweite auf Bodenhöhe, langer Löffelstiel	6190.0 mm
(D) Maximaler Radius bei angehobenem Ausleger und voll angezogenem Löffelstiel, Standard-Löffelstiel	1980.0 mm
(D) Maximaler Radius bei angehobenem Ausleger und voll angezogenem Löffelstiel, langer Löffelstiel	1990.0 mm
(E) Maximale Planierschildhöhe	420.0 mm
(F) Maximale Planierschildtiefe	205.0 mm
(G) Maximale Höhe mit angezogenem Löffelstiel, Standard-Löffelstiel	4665.0 mm
(G) Maximale Höhe mit angezogenem Löffelstiel, langer Löffelstiel	4665.0 mm
(H) Löffelhöhe, ausgekippt, Standard-Löffelstiel	5980.0 mm
(H) Löffelhöhe, ausgekippt, langer Löffelstiel	6170.0 mm
(I) Löffelhöhe, angekippt, Standard-Löffelstiel	4265.0 mm
(I) Löffelhöhe, angekippt, langer Löffelstiel	4455.0 mm
(K) Maximale Grabtiefe, Standard-Löffelstiel	3495.0 mm
(K) Maximale Grabtiefe, langer Löffelstiel	3795.0 mm

Hubkraft (Standard-Löffelstiel – ausgenommen Objekttransporte)

Nennhubkraft für Standard-Löffelstiel, vorne, mit angehobenem Planierschild

Hubpunkthöhe [H] (mm)	Max. Radius [R] (mm)	Hub bei max. Radius (kg)	Hub bei 3000-mm-Radius	Hub bei 4000-mm-Radius	Hub bei 5000-mm-Radius
4000	4470	880 *	*	1040 *	*
3000	4970	850 *	*	1180 *	*
2000	5200	880 *	2010 *	1460 *	1240
1000	5190	970	2620 *	1740	1220
Boden	4950	1150	2740	1710	*
-1000	4110	1460	2740	1710	*

* *Hydraulische Nennhubkraft*

Nennhubkraft für Standard-Löffelstiel, seitlich, mit angehobenem Planierschild

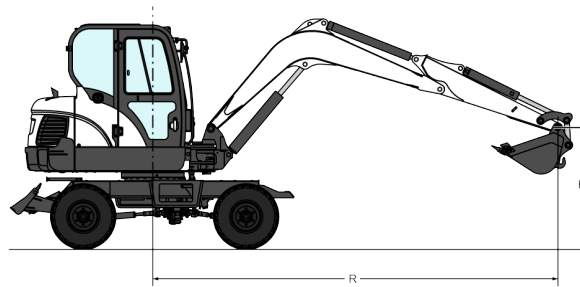
Hubpunkthöhe [H] (mm)	Max. Radius [R] (mm)	Hub bei max. Radius (kg)	Hub bei 3000-mm-Radius	Hub bei 4000-mm-Radius	Hub bei 5000-mm-Radius
4000	4470	800	*	990	*
3000	4970	650	*	970	*
2000	5200	590	1450	930	630
1000	5190	570	1350	880	610
Boden	4950	610	1300	850	*
-1000	4440	730	1300	840	*

* *Hydraulische Nennhubkraft*

Nennhubkraft für Standard-Löffelstiel, über Planierschild, mit angehobenem Planierschild

Hubpunkthöhe [H] (mm)	Max. Radius [R] (mm)	Hub bei max. Radius (kg)	Hub bei 3000-mm-Radius	Hub bei 4000-mm-Radius	Hub bei 5000-mm-Radius
4000	4470	860	*	1040 *	*
3000	4970	700	*	1040	*
2000	5200	630	1580	1000	680
1000	5190	610	1470	940	660
Boden	4950	660	1420	910	*
-1000	4440	780	1420	910	*

* *Hydraulische Nennhubkraft*

Hubkraft (langer Löffelstiel - ausgenommen Objekttransporte)

Nennhubkraft für langen Löffelstiel, vorne, mit angehobenem Planierschild

Hubpunkthöhe [H] (mm)	Max. Radius [R] (mm)	Hub bei max. Radius (kg)	Hub bei 3000-mm-Radius	Hub bei 4000-mm-Radius	Hub bei 5000-mm-Radius
4000	4820	730 *	*	880 *	*
3000	5280	700 *	*	1040 *	1060 *
2000	5490	720 *	1770 *	1340 *	1180 *
1000	5480	790 *	2470 *	1660 *	1230 *
Boden	5260	920 *	2750	1710	1210
-1000	4790	1200 *	2740	1700	*

* *Hydraulische Nennhubkraft*

Nennhubkraft für langen Löffelstiel, seitlich, mit angehobenem Planierschild

Hubpunkthöhe [H] (mm)	Max. Radius [R] (mm)	Hub bei max. Radius (kg)	Hub bei 3000-mm-Radius	Hub bei 4000-mm-Radius	Hub bei 5000-mm-Radius
4000	4820	710	*	880 *	*
3000	5280	590	*	990	660
2000	5490	530	1490	940	640
1000	5480	520	1310	850	600
Boden	5260	550	1310	850	600
-1000	4790	640	1290	840	*

* *Hydraulische Nennhubkraft*

Nennhubkraft für langen Löffelstiel, über Planierschild, mit angehobenem Planierschild

Hubpunkthöhe [H] (mm)	Max. Radius [R] (mm)	Hub bei max. Radius (kg)	Hub bei 3000-mm-Radius	Hub bei 4000-mm-Radius	Hub bei 5000-mm-Radius
4000	4820	730 *	*	880 *	*
3000	5280	630	*	1040 *	710
2000	5490	570	1620	1010	690
1000	5480	560	1490	950	660
Boden	5260	590	1430	920	640
-1000	4790	690	1410	900	*

* *Hydraulische Nennhubkraft*

Leistungsdaten

Reißkraft, Standard-Löffelstiel (ISO 6015)	27000 N
Reißkraft, langer Löffelstiel (ISO 6015)	24000 N
Losbrechkraft (ISO 6015)	41000 N
Deichsel-Zugkraft	31000 N

Taktzeiten

Ausleger anheben	2.2 s
Ausleger absenken	2.1 s
Löffel ankippen	3.5 s
Löffel auskippen	2.3 s
Löffelstiel anziehen	2.7 s
Löffelstiel ausfahren	2.2 s
Auslegerschwenkung, links	7.2 s
Auslegerschwenkung, rechts	6.0 s
Schild anheben	2.6 s
Schild absenken	2.9 s
Schwenkzyklus	8.7 RPM

Gewichte

Betriebsgewicht mit ROPS-Kabine , Reifen, Standardlöffel (SAE J732)	5550 kg
Zusätzliches Gewicht für Zwillingsreifen	360 kg
Standard-Löffelstiellänge (vom Löffelstiel-Drehbolzen zum Löffel-Drehbolzen)	1600.0 mm
Zusätzliches Gewicht für langen Löffelstiel	20 kg
Auslegerlänge (vom Ausleger-Drehbolzen zum Löffelstiel-Drehbolzen)	3000.0 mm
Abzug für Transportgewicht	140 kg

Motor

Fabrikat / Modell	Yanmar / 4TNV98-EPDBW
Kraftstoff	Diesel
Kühl-	Wasser
Höchstleistung bei 2400 U/min (SAE J1349)	40.8 kW
Drehzahlbegrenzung	2400.0 RPM
Max. Nettodrehmoment bei 1400 U/min (SAE J1995)	206.0 Nm
Anzahl Zylinder	4
Verdrängung	3300 cm ³
Bohrung	98.0 mm
Hub	110.0 mm
Luftfilter	Auswechselbarer Papiertrockenfilter mit Doppelpatrone
Zündung	Diesel-Kompressionszündung
Starthilfe	Ansaugluftheizung

Elektrik

Lichtmaschine	12 V – 60 Ah
Batterie	12 V – 100 Ah
Anlasser	12 V – 3,0 kW

Hydrauliksystem

Pumpentyp	Zwei motorgetriebene Kolbenpumpen und zwei motorgetriebene Zahnradpumpen
Gesamtförderleistung	180.30 L/min
Piston pump 1 capacity	60.00 L/min
Piston pump 2 capacity	60.00 L/min

Gear pump 1 capacity	38.90 L/min
Gear pump 2 capacity	21.40 L/min
Systemdruck für Arbeits- und Fahrhydraulik	230.00 bar
System relief pressure for auxiliary circuit 2	210.00 bar
System relief pressure for auxiliary circuit 3	230.00 bar
Steuerventil	13 Schieber
Hydraulikfilter	Auswechselbarer Hauptstromfilter – 10-µm-Papierfiltereinsatz
Ölleitungen	SAE-Standardleitungen, -schläuche und -armaturen
Zusatzhydraulik	52.50 L/min

Hydraulikzylinder

Auslegerzylinder	Endlagendämpfung
Bohrung	110.0 mm
Kolbenstange	60.0 mm
Hub	712.0 mm
Löffelstielzylinder	Endlagendämpfung beim Einfahren und Ausfahren
Bohrung	85.0 mm
Kolbenstange	55.0 mm
Hub	873.0 mm
Schaufelzylinder	Keine Endlagendämpfung
Bohrung	80.0 mm
Kolbenstange	50.0 mm
Hub	600.0 mm
Auslegerschwenkzylinder	Keine Endlagendämpfung
Bohrung	95.0 mm
Kolbenstange	50.0 mm
Hub	558.0 mm
Planierschildzylinder	Keine Endlagendämpfung
Bohrung	110.0 mm
Kolbenstange	60.0 mm
Hub	160.0 mm
Ausgleichszylinder (2)	Keine Endlagendämpfung
Bohrung	75.0 mm
Kolbenstange	75.0 mm
Hub	100.0 mm

Schaufeln

Breite (mm)	Gewicht (kg)	Fassungsvermögen gestrichen (m³)	Nennfüllmenge (m³)
654	140	-	0.175
712	150	-	0.190
300	96	-	0.070

Schwenkwerk

Auslegerschwenkung, links	80°
Auslegerschwenkung, rechts	50°
Drehkranz	Mit abgedichtetem Kugellager und induktionsgehärteter Innenverzahnung
Schwenkmotor	Drehmomentstarker Axialkolbenmotor mit 2-Stufen-Planeten-Untersetzungstriebwerke

Fahrantrieb

Fahrmotor	Hydrostatik-Axialkolbenmotor
Direktantrieb	Zwei Fahrstufen, Umterzung für sofortige Umschaltung

Traktion

Reifengröße, Einzelreifen	12-16,5 - 12 Lagen
Reifengröße, Zwillingsreifen	8,25-15 - 14 Lagen
Spurbreite	1600.0 mm
Max. Fahrgeschwindigkeit, niedrige Stufe	10.0 km/h
Max. Fahrgeschwindigkeit, hohe Stufe	30.0 km/h
Unterwagen	Heavy-duty frame, all welded stress-relieved structure
Steigfähigkeit	25°

Bremsen

Feststellbremse	Druckabhängige Lamellen-Federbremse
Schwenkbremse	Druckabhängige Lamellen-Federbremse
Fahrwerksbremse	Druckabhängige Lamellen-Federbremse

Füllmengen

Kühlsystem	10.00 L
Motorschmiernng plus Ölfilter	11.60 L
Kraftstofftank	120.00 L
Hydrauliköltank	72.00 L
Hydrauliksystem	147.80 L
Achse, Frontdifferenzial	4.60 L
Axle, front hub reduction gear 1	0.15 L
Axle, front hub reduction gear 2	0.15 L
Achse, Heckdifferenzial	4.30 L
Axle, rear hub reduction gear 1	0.15 L
Axle, rear hub reduction gear 2	0.15 L
Fahrantriebsmotor	1.50 L

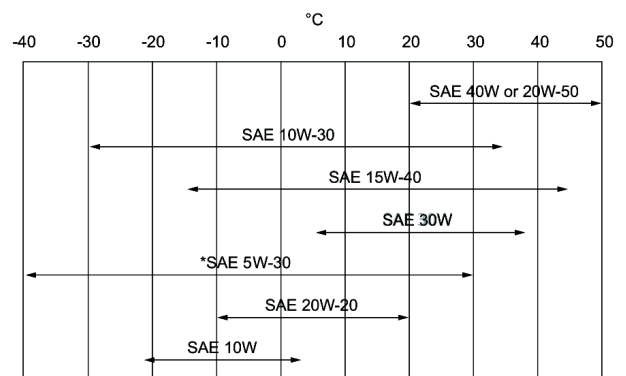
Flüssigkeitsspezifikationen

Motor Kühlmittel

Gemisch aus Äthylenglykol und Wasser (1:1) mit Frostschutz bis -37 °C

Motoröl

5-l-Kanister - 6987597A, 25-l-Behälter - 6987597B, 209-l-Fass - 6987597C, 1000-l-Tank - 6987597D
 Öl muss mindestens der API-Klassifizierung CD, CE, CF4, CG4 entsprechen. Empfohlene SAE-Viskositätszahl für zu erwartenden Temperaturbereich.



Hydrauliköl

* Kann nur verwendet werden, wenn der geeignete Dieseldieselfkraftstoff zur Verfügung steht. Für Synthetiköl die Empfehlungen des Ölherstellers beachten.
 Bobcat Superior SH, 5-l-Kanister - 6904842A, 25-l-Behälter - 6904842B, 209-l-Fass - 6904842C, 1000-l-Tank - 6904842D
 Bobcat Bio Hydraulic, 5-l-Kanister - 6904843A, 25-l-Behälter - 6904843B, 209-l-Fass - 6904843C, 1000-l-Tank - 6904843D

Bedienelemente

Motor

Stellrad rechts und Pedal rechts. Elektronisch angesteuerter Motor. Automatische Drehzahlregelung zur Senkung des Kraftstoffverbrauchs.

Starten

Schlüssel-Zündschalter und Abschaltung.

Planierschild

Hebel links.

Auslegerschwenkung

Linker Joystick nach Betätigen des Wahlschalters für die Auslegerschwenkung am linken Joystick.

Hydraulik

Zwei Joysticks für Ausleger, Löffel, Löffelstiel, Oberwagenschwenkung und Auslegerschwenkung.

Zusatzhydraulik

Elektronischer Schalter am rechten Joystick.

Sekundäre Zusatzhydraulik

Pedal links.

Schwenkverriegelung am Oberwagen für Halt und Wartung

Hydraulic lock on motor and pin lock.

Haltebremse für Schwenkung des Oberwagens

Hydraulikverriegelung am Motor und Bolzenverriegelung

Lenkung

Lenkung über Lenkrad, Regelung der Fahrgeschwindigkeit über Pedal auf der rechten Seite.

Fahrwerksbremse

Pedal rechts.

Instrumente

- Motortemperaturanzeige
- Kraftstoffanzeige
- Kontrollleuchte für Feststellbremse
- Fahrtkontrollleuchte
- Luftfilter-Begrenzungsanzeige
- Ladesystemanzeige
- Motoröldruck
- Kontrollleuchten für Blinker links und rechts
- Warnlicht
- Reserve-Kraftstoffanzeige
- Temperaturanzeige für Motorkühlmittel
- Warnanzeige für Motorkühlmitteltemperatur
- Ansaugluftheizungsanzeige
- Anzeige für zwei Fahrstufen
- Betriebsstundenzähler
- Bremsflüssigkeitsdruck-Warnanzeige
- Arbeitsscheinwerfer-Anzeige
- Fernlicht-Anzeige
- Anzeige für Aktivierung der Auslegerschwenkung
- Überlast-Warnanzeige
- Warnleuchte für Wasser im Kraftstofffilter
- Warnleuchte für Motorkontrolle
- Warnanzeige für Motorkontrolle

Instandsetzung

Der Kraftstofffilter ist extern und verfügt über ein Schloss, um mutwillige Beschädigungen zu vermeiden. Zugang zu folgenden Komponenten ist über die Hecktür oder seitliche Zugangshaube möglich:

- Luftfilter mit Anzeige
- Batterie
- Kühlsystem (Motoröl- und Hydraulikölkühler trennbar zur Reinigung)
- Steuerventil
- Motoröl- und Kraftstofffilter
- Motorölstand
- Kraftstoffzufüllöffnung
- Hydraulikventile
- Anlasser
- Schauglas für Hydraulikölstand

Zentraler Schmierpunkt für Schwenklager, Schwenkbolzen und Versetz-Zylinder

Hecktür und Zugangsabdeckung sind mit Verriegelungen zum Schutz vor Vandalismus ausgestattet.

Einfacher Zugang zu allen Schmierpunkten.

Standardmerkmale

- 1920-mm-Planierschild
- Löffelstiel 1600 mm
- Auslegerlast-Halteventil
- Planierschild-Sicherheitsventil
- Voll einstellbare Klimaanlage
- Federsitz mit hohem Rückenpolster
- Konsolen vor und zurück verstellbar
- Lenksäulenneigung verstellbar

- Zweite Zusatzhydraulikleitung (Drehleitung)
- Zusatzhydrauliksteuerung mit Fingerdruckbetätigung
- Steuerkonsolenverriegelung
- Hydraulik-Joystick-Bedienung
- Zwei Fahrgeschwindigkeitsstufen
- Verschleißbares Staufach
- Hupe
- Arbeitsscheinwerfer
- Automatik-Sicherheitsgurt
- TOPS/ROPS Kabine ¹
- Kabelbaum für Rundum-Kennleuchte
- Überlast-Warnvorrichtung
- Sonnenblende
- Zwei Rückspiegel links, einer rechts
- Elektrische Tankpumpe
- Automatische Drehzahlregelung
- Garantie: 12 Monate oder 2000 Betriebsstunden (was zuerst eintritt)

Optionen

Options

- Langer Löffelstiel
- Zwillingsreifen mit 2290 mm Planierschild
- Dritte Zusatzhydraulikleitung (z. B. für Zweischalengreifer)

Anbaugeräte

- Aufreißzähne
- Demolition and Sorting Grabs
- Drei-Zinken-Greifer
- Erdbohrer
- Fräswalzen
- Gitterschaufel, gebolzt
- Gitterschaufel, Klac
- Gitterschaufel, Lehnhoff
- Hämmer
- Hydraulikkammern
- Klac™-Umkehradapter
- Laser-Ausrüstung
- Mehrzweckgreifer
- Räumlöffel, Lehnhoff
- Schwenklöffel, gebolzt
- Schwenklöffel, Klac
- Schwenklöffel, Lehnhoff
- Spatenlöffel, gebolzt
- Spatenlöffel, Klac
- Spatenlöffel, Lehnhoff
- Tieflöffel, gebolzt
- Tieflöffel, Klac
- Tieflöffel, Lehnhoff
- X-Change-Kupplungen
- Zweischalengreifer, gebolzt
- Zweischalengreifer, Klac
- Zweischalengreifer, Lehnhoff

Umgebungsbedingungen

Geräuschpegel LpA (EU-Richtlinie 2000/14/EG)	76 dB(A)
Geräuschpegel LWA (EU-Richtlinie 2000/14/EG)	97 dB(A)
Körpervibration (ISO 2631-1)	0.26 ms ⁻²
Hand/arm vibration (ISO 5349-1)	0.81 ms ⁻²

1. Umkippschutz (TOPS) – erfüllt Anforderungen nach ISO 12117

Sicherheit

Aufroll-Sicherheitsgurt, Standard

Muss beim Betreiben des Baggers immer angelegt werden.

Fahrerkabine, Standard

Geschlossene Kabine. Entspricht SAE J1040 für Überrollschutz (ROPS) und ISO 12117 für Umkippschutz (TOPS).

Handgriffe, Standard

Sollten beim Ein-/Aussteigen immer benutzt werden.

Rutschfeste Trittleisten, Standard

Frontarbeitsscheinwerfer, Standard

Bei Arbeiten in Räumen und bei schlechten Lichtverhältnissen einschalten.

Steuerverriegelung, Standard

Fahrerkonsole, hockgeklappt, sperrt Arbeitsgruppen- und Fahrfunktionen.

Schwenkverriegelung am Oberwagen, Standard

Eine automatische Scheibenbremse verriegelt den Oberwagen zu Transportzwecken mit dem Unterwagen. Verhindert eine Aktivierung der Auslegerschwenkfunktion.

Pedalsperre, Standard

Fahrbewegungsalarm, optional

Schutzgittersatz, optional

Betriebshandbuch, Standard

Witterungsbeständiges Betriebshandbuch wird innen in der Kabine untergebracht und enthält Bedienungsanleitungen und Warnungen in Form von Aufklebern mit Piktogrammen und internationalen Symbolen, sowie Mitteilungen in der jeweiligen Sprache.