

weber **mt**

SRV/SRX



Vibrationsstampfer

**SRV/SRX**

# Vibrationsstamper von Weber MT: Robust und langlebig.

Gute Verdichtungsergebnisse, hoher Bedienungskomfort und vor allem eine robuste und langlebige Konstruktion: das sind wesentliche Anforderungen, die Vibrationsstamper erfüllen müssen.

Weber MT bietet Ihnen mit seinen Vibrationsstampfern leistungsstarke Maschinen für jede Anforderung. Sie sind erste Wahl, wenn es um die Erdverdichtung im Kanal- und Rohrleitungsbau, im Grabenbau, bei Hinterfüllungen oder den Einsatz im Garten- und Landschaftsbau geht. Im Straßenbau werden Stampfer zur Verdichtung von Randstreifen und für Ausbesserungsarbeiten eingesetzt.

Zwei Modelle mit 4-Takt Benzin-Motoren und ein Modell mit Dieselmotor stehen zur Wahl.



## Vorteile der Weber MT Stampfer

- ▶ Hohe Stampfleistungen.
- ▶ Optimal aufeinander abgestimmte Bauteile.
- ▶ Größtmögliche Zuverlässigkeit durch die Verwendung hochwertiger Werkstoffe.
- ▶ Eine hohe Verschleißfestigkeit dank spezieller Materialbehandlung, wie der keramikähnlichen Beschichtung des Führungszylinders.
- ▶ Geringer Wartungsaufwand.
- ▶ 2 Jahre Werksgarantie.

## Vibrationsstamper von Weber MT – sichern Sie sich und Ihren Kunden Qualität.

Die 4-Takt Benzin-Motoren in den Vibrationsstampfern SRV 620 und SRV 660 zeichnen sich durch ihr sehr gutes Startverhalten und geringe Abgasemissionen aus. Ein spezieller Benzintank mit 3-l-Fassungsvermögen sorgt für lange Betriebszeiten. Außerdem: Integrierter Benzinfilter, Tankdeckel mit Be- und Entlüftung sowie einer Aufbewahrungsmöglichkeit während des Tankens.

Das leistungsfähige Mehrfach-Luftfiltersystem gewährleistet eine maximale Betriebssicherheit.



**Maximale Betriebssicherheit.** Mehrfach-Luftfiltersystem mit Zyklonvorabscheider<sup>1</sup>, einem Vorfilter aus Schaumstoff-Vlies<sup>2</sup> und dem Haupt-Filterelement<sup>3</sup>. Der Luftfilter des Motorenherstellers dient der zusätzlichen Sicherheit.

Foto: SRV 620

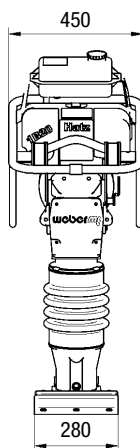
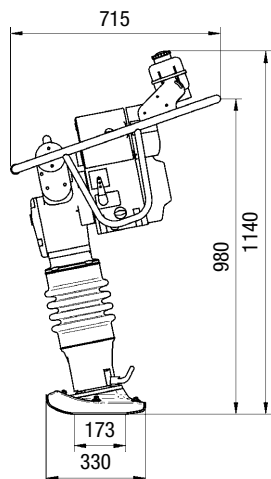
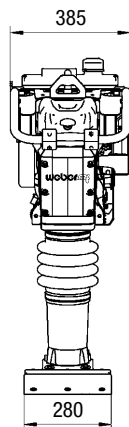
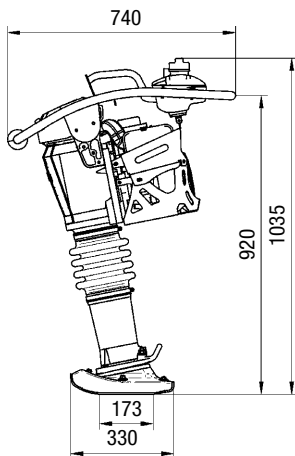
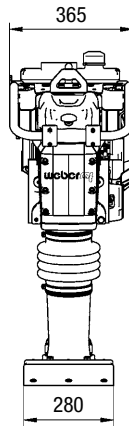
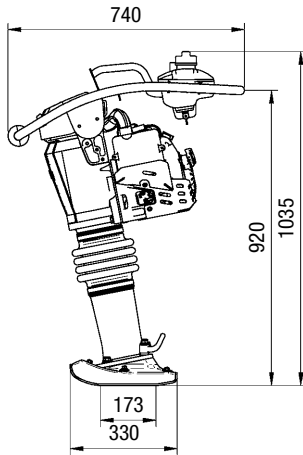
### Weitere Leistungsmerkmale

- ▶ Langlebiges Stampfsystem, denn die aktive Ölschmierung sorgt für eine zuverlässige Versorgung aller Bauteile im Kurbelgehäuse mit Öl.
- ▶ Eine Blockschlagsicherung verhindert Beschädigungen am Stampfsystem.
- ▶ Hohe Betriebssicherheit durch leistungsfähige Luftfiltersysteme – SRV 620 und SRV 660 mit Zyklonvorabscheider – die den Motor vor Schmutzeinwirkung schützen.
- ▶ Zusätzliche Sicherheit: Die Ölmangelwarnung des SRV 620 verhindert den Motorstart bei zu geringem Ölstand. Eine Leuchtdiode signalisiert den Ölmangel.
- ▶ Einfacher Transport mit Tragegriffen und Rollen.
- ▶ Betriebsstundenzähler (Optional bei SRV 620/SRV 660).
- ▶ Bedienerfreundlich durch minimierte Hand-Arm-Vibrationen.

# Technische Daten

Typ		SRV 620	SRV 660	SRX 75 DH
Betriebsgewicht nach CECE	kg	66	75	81
Stampfußbreite	mm	280	280	280
Schlagzahl max.	1/min	700	670	670
Hub bis	mm	65	70	70
Motorhersteller/Typ		Honda GX 100	Robin EH 12	Hatz 1 B 20
Motorart		4-Takt Benzin	4-Takt Benzin	Diesel
Motorleistung, max.	kW (PS)	2,1 (2,9)	2,6 (3,6)	3,5 (4,8)
Motorleistung bei Betriebsdrehzahl	kW (PS) bei U/min	1,8 (2,5) bei 4.100	2,3 (3,1) bei 3.600	3,4 (4,6) bei 3.600

Technische Änderungen vorbehalten.



Abmessungen in mm.